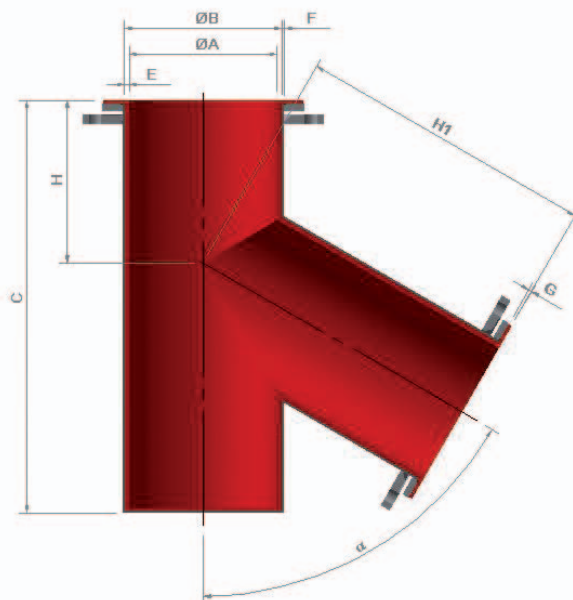
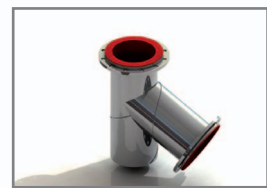


## »Partes de Isométricos Linha Padronizada - Cachimbos



DN Norm.	E Esp. Hev.	ØB Int. Tubo	ØA Int. Rev.	H Altura Parcial	C Comp.	H1 Altura	α Angulo	G Esp. Re. Face
4"	7	108.3	94.3	200	500	500	30° a 150°	4
5"	7	135.3	121.3	200	500	500	30° a 150°	4
6"	8	162.3	146.3	300	800	800	30° a 150°	4
8"	8	213.1	197.1	300	800	800	30° a 150°	5
10"	10	267.0	247.0	300	800	800	30° a 150°	5
12"	10	314.3	294.3	300	800	800	30° a 150°	7
14"	10	346.1	326.1	350	900	900	30° a 150°	7
16"	10	396.9	376.9	350	900	900	30° a 150°	7
18"	10	477.7	427.7	400	1000	1000	30° a 150°	7
20"	12	498.5	474.5	400	1000	1000	30° a 150°	7
22"	12	549.3	525.3	400	1000	1000	30° a 150°	7
24"	12	600.1	576.1	400	1000	1000	30° a 150°	8