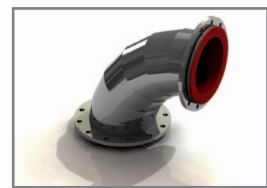


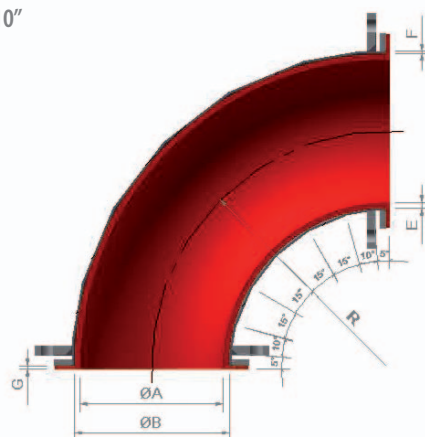
## »Partes de Isométricos Linha Padronizada - Curvas



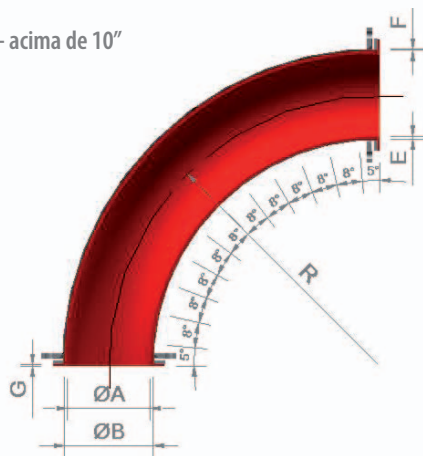
Curvas 3D - até 10"



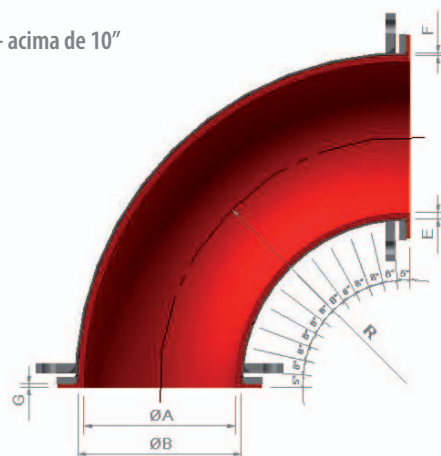
Curvas 1,5D - até 10"



Curvas 3D - acima de 10"



Curvas 1,5D - acima de 10"



Curvas 3D

Curvas 1,5D

DN Norm.	E Esp. Hev.	F Esp. Aço	ØB Int. Tubo	ØA Int. Rev.	R Raio	G Esp. da Junta
4"	9,0	3,0	112,3	94,3	304,8	4
5"	9,0	3,0	139,3	121,3	381,0	4
6"	10,5	3,0	167,3	146,3	457,2	4
8"	10,5	3,0	218,1	197,1	609,6	5
10"	13,0	3,0	273,0	247,0	762,0	5
12"	13,0	4,75	320,3	294,3	914,4	7
14"	13,0	4,75	352,1	326,1	1066,8	7
16"	13,0	4,75	402,9	376,9	1219,2	7
18"	13,0	4,75	453,7	427,7	1371,6	7
20"	14,5	4,75	503,5	474,5	1524,0	7
22"	14,5	4,75	554,3	525,3	1676,4	7
24"	14,5	4,75	605,1	576,1	1828,8	8

DN Norm.	E Esp. Hev.	F Esp. Aço	ØB Int. Tubo	ØA Int. Rev.	R Raio	G Esp. da Junta
4"	9,0	3,0	112,3	94,3	304,8	4
5"	9,0	3,0	139,3	121,3	381,0	4
6"	10,5	3,0	167,3	146,3	457,2	4
8"	10,5	3,0	218,1	197,1	609,6	5
10"	13,0	3,0	273,0	247,0	762,0	5
12"	13,0	4,75	320,3	294,3	914,4	7
14"	13,0	4,75	352,1	326,1	1066,8	7
16"	13,0	4,75	402,9	376,9	1219,2	7
18"	13,0	4,75	453,7	427,7	1371,6	7
20"	14,5	4,75	503,5	474,5	1524,0	7
22"	14,5	4,75	554,3	525,3	1676,4	7
24"	14,5	4,75	605,1	576,1	1828,8	8