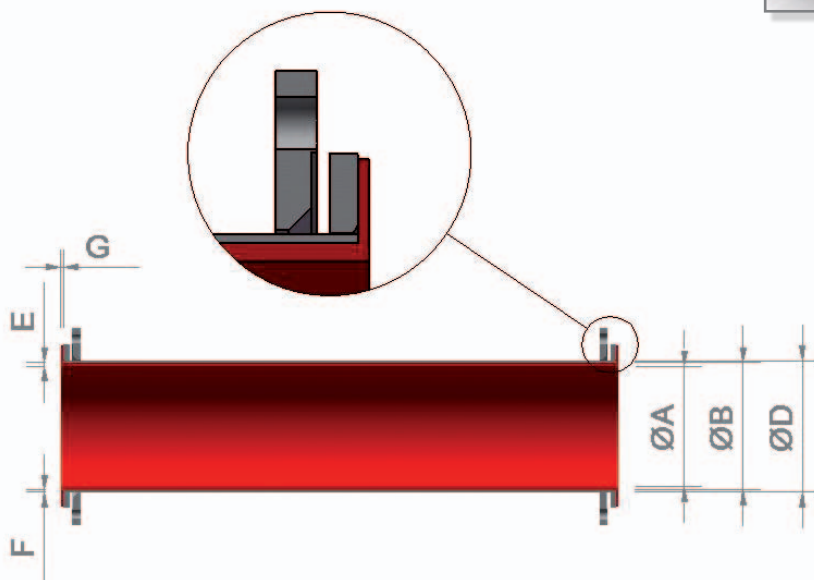
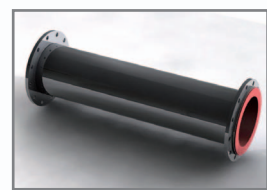


»Partes de Isométricos

Linha Schedule Standart - Carretéis



	Diâmetro Nominal	4"	5"	6"	8"	10"	12"	14"	16"	18"	20"	22"	24"
	ØD Ext. Aço	114,3	141,3	168,3	219,1	273,0	323,8	355,6	406,4	457,2	508,0	508,0	609,6
	F Espessura do aço	6	6,6	7,1	8,2	9,3	9,5	9,5	9,5	9,5	9,5	9,5	9,5
	ØB Externo Revestimento	102,3	128,1	154,1	202,7	254,4	304,8	336,8	387,4	438,2	489,0	539,8	590,6
	E Espessura Revestimento	7	7	8	8	10	10	10	10	10	12	12	12
	ØA Interno Revestimento	88,3	114,1	138,1	196,7	234,4	284,4	316,6	367,4	418,2	465,0	515,8	566,6
	G Esp. da Junta	4	4	4	5	5	7	7	7	7	7	7	8
Peso do Tubo (kg/m)	Revestido	18,47	25,2	32,6	48,1	69,1	84,4	95,3	109,5	123,5	137,6	151,8	165,9
	c/ Água	24,6	35,1	47,5	75,5	112,3	148,1	172,0	213,2	258,2	307,4	360,7	418,0
	c/ Polpa 45%	28,9	42,1	57,3	93,3	140,3	189,5	221,9	280,6	345,8	417,8	496,5	581,9
	Pressão de trabalho (kgf/cm ²)	103,1	90,8	82,7	73,1	66,5	57,6	49,2	49,2	49,2	49,2	49,2	49,2
Distância entre flanges (m)	Tubo com água	6,0	6,0	6,0	6,0	6,0	6,0	6,0	6,0	6,0	5,0	6,0	5,0