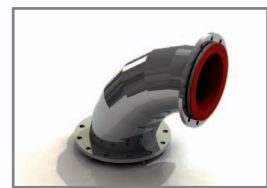
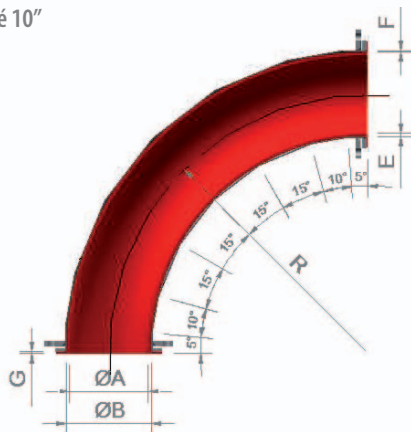


»Partes de Isométricos

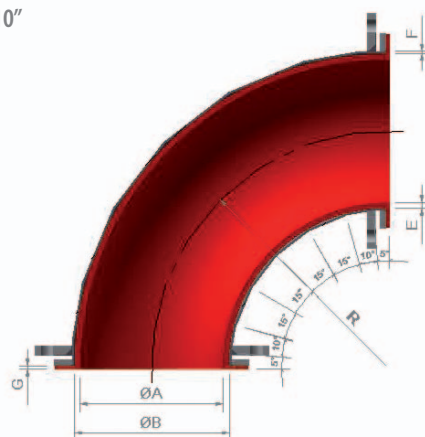
Linha Schedule Standart - Curvas



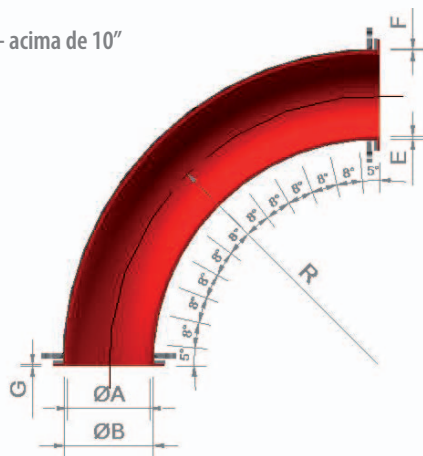
Curvas 3D - até 10"



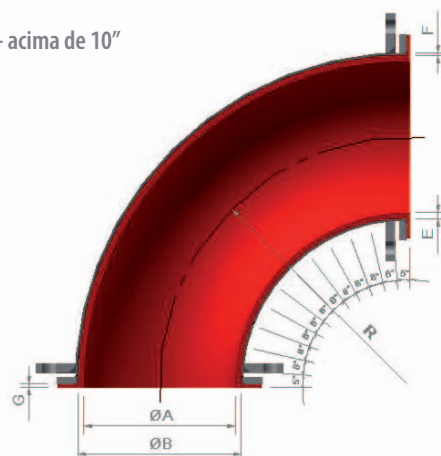
Curvas 1,5D - até 10"



Curvas 3D - acima de 10"



Curvas 1,5D - acima de 10"



Curvas 3D

Curvas 1,5D

DN Norm.	E Esp. Hev.	F Esp. Aço	ØB Int. Tubo	ØA Int. Rev.	R Raio	G Esp. da Junta
4"	9,0	6,35	106,3	88,3	304,8	4
5"	9,0	6,35	132,1	141,1	381,0	4
6"	10,5	6,35	159,1	138,1	457,2	4
8"	10,5	6,35	207,7	186,7	609,6	5
10"	13,0	9,5	260,4	234,4	762,0	5
12"	13,0	9,5	310,8	284,8	914,4	7
14"	13,0	9,5	342,6	316,6	1066,8	7
16"	13,0	9,5	393,4	367,4	1219,2	7
18"	13,0	9,5	444,2	418,2	1371,6	7
20"	14,5	9,5	494,0	465,0	1524,0	7
22"	14,5	9,5	544,8	515,8	1676,4	7
24"	14,5	9,5	595,6	566,6	1828,8	8

DN Norm.	E Esp. Hev.	F Esp. Aço	ØB Int. Tubo	ØA Int. Rev.	R Raio	G Esp. da Junta
4"	9,0	6,35	106,3	88,3	152,4	4
5"	9,0	6,35	132,1	114,1	190,5	4
6"	10,5	6,35	159,1	138,1	228,6	4
8"	10,5	6,35	207,7	186,7	304,8	5
10"	13,0	9,5	260,4	234,4	381,0	5
12"	13,0	9,5	310,8	284,8	457,2	7
14"	13,0	9,5	342,6	316,6	533,4	7
16"	13,0	9,5	393,4	367,4	609,6	7
18"	13,0	9,5	444,2	418,2	685,8	7
20"	14,5	9,5	494,0	465,0	762,0	7
22"	14,5	9,5	544,8	515,8	838,2	7
24"	14,5	9,5	595,6	566,6	914,4	8